

4ZR



39 -
41 kNm



6,0 -
7,0 m



2,8 m



2,8 -
4,1 m



990 -
1.040 kg



380°



9 kNm



220 bar



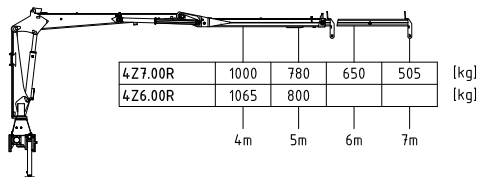
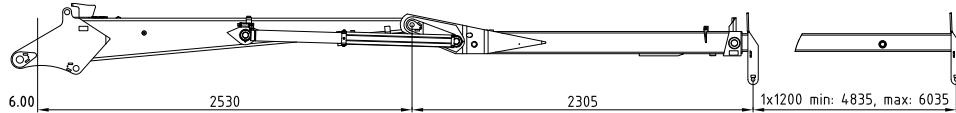
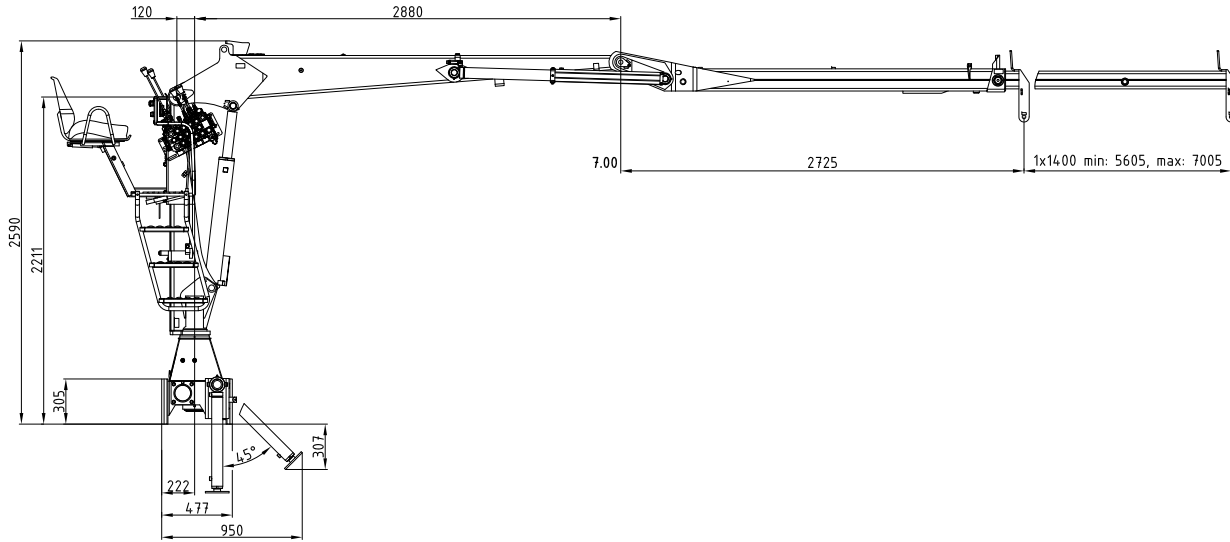
1x
Minimum
40 l/min
~ 16 kW



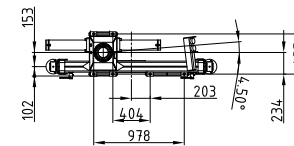
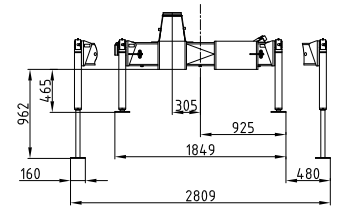
LS
Minimum
75 l/min
~ 30 kW

7.00 Schläuche außen / Hoses outside

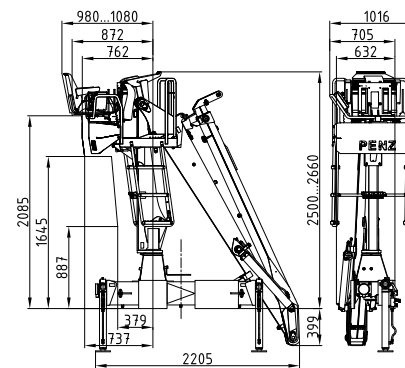
6.00 Schläuche außen / Hoses outside



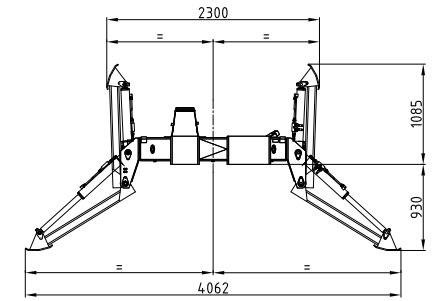
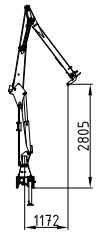
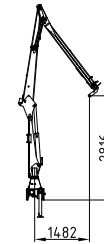
Socket
Crane base



7.00 Rücksitz 04
7.00 Back seat 04



Klappabstützung / Folding support



6.00 Rücksitz 04
6.00 Back seat 04

