

# 5LR



54 kNm



7,7 m



3,3 m



-



950 kg



420°



12 kNm



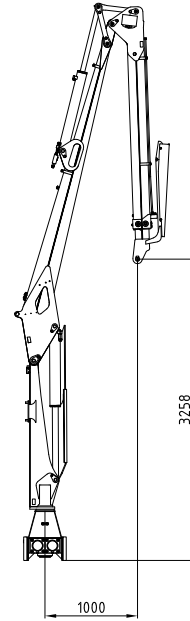
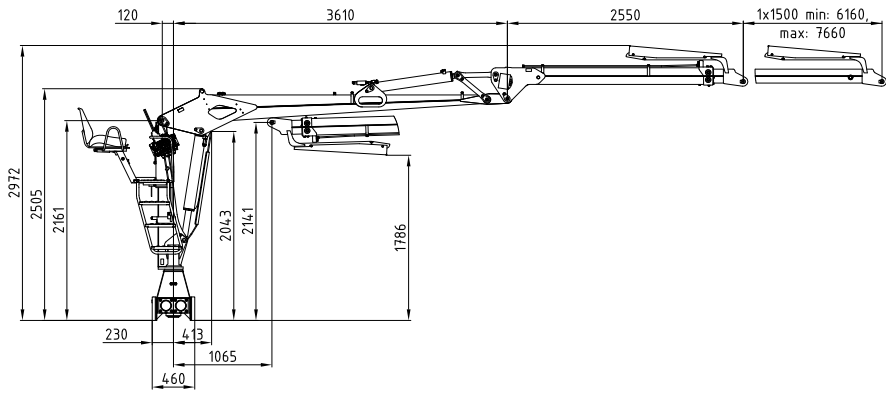
220 bar



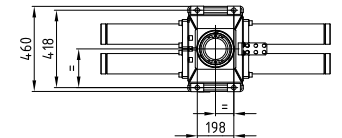
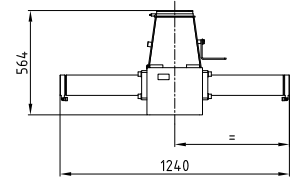
1x  
Minimum  
40 l/min  
~ 14 kW



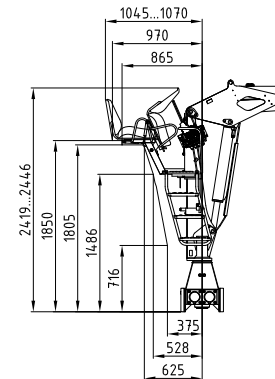
LS  
Minimum  
75 l/min  
~ 26 kW



Socket  
Crane base



Rücksitz 01  
Back seat 01



Rücksitz 04  
Back seat 04

