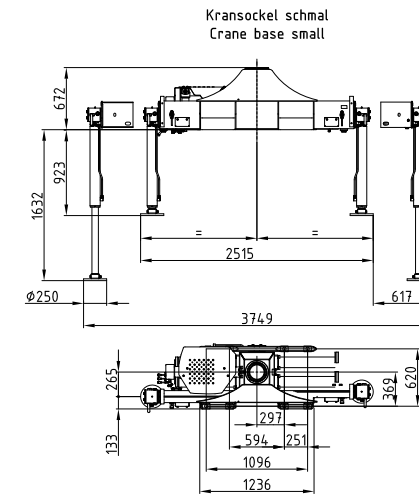
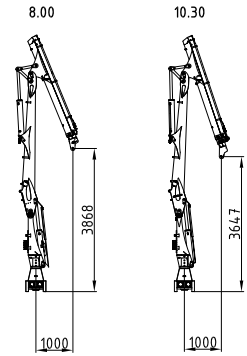
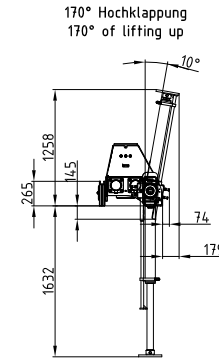
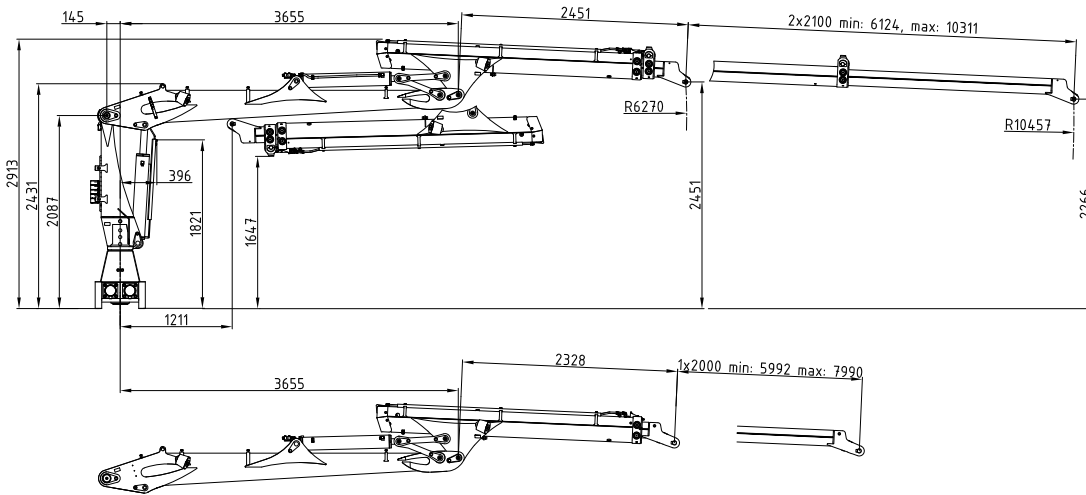


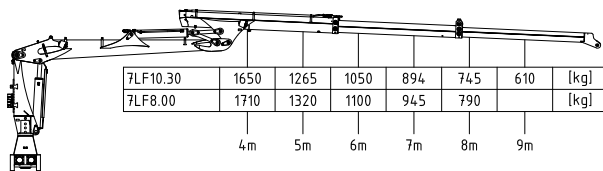
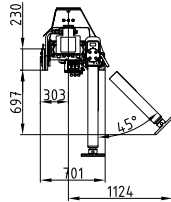
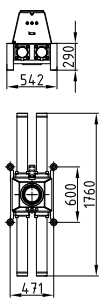
7LF

65 kNm	8,0 - 10,3 m	3,68 m	3,8 - 5 m	2.270 kg	420°	20 kNm	215 bar	1x Minimum 80 l/min ~ 31 kW	2x Minimum 60 l/min ~ 47 kW	LS Minimum 150 l/min ~ 60 kW

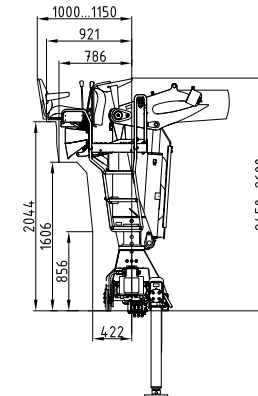


Kransockel stationär
Crane base stationary

Kransockel schmal
Crane base small



Rücksitz 04
Back seat 04



Seitensitz 04
Side seat 04

