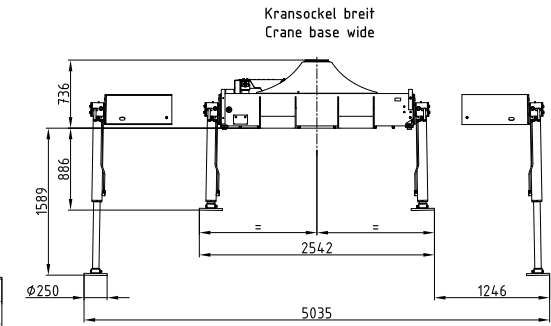
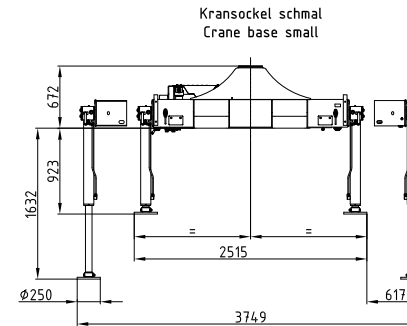
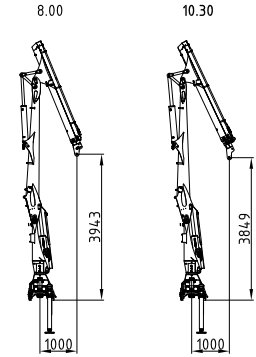
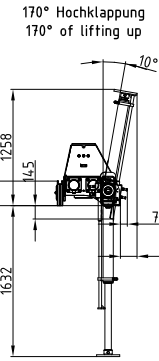
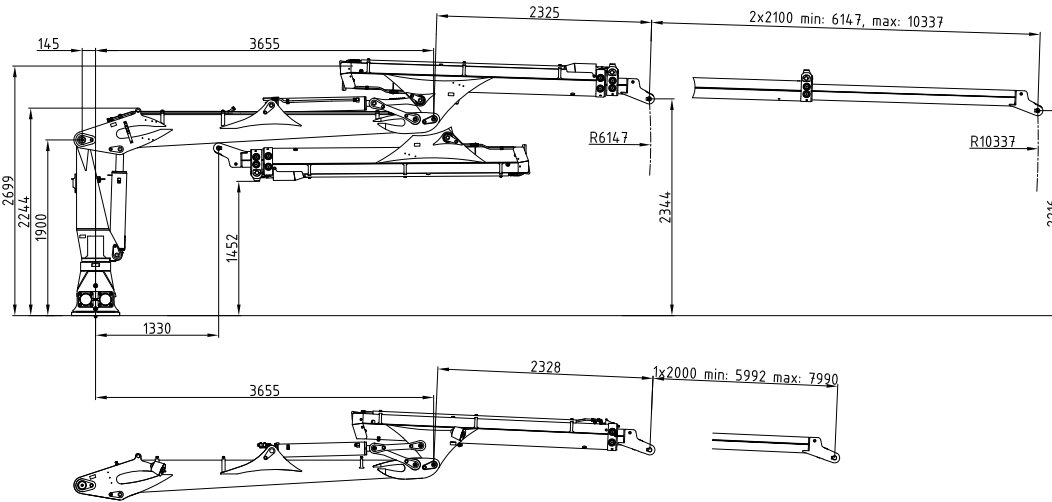
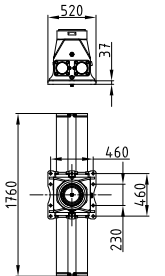


12LF

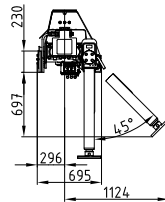
110 kNm	10,3 m	3,68 m	3,8 - 5 m	2.290 kg	420°	25 kNm	230 bar	Minimum 80 l/min ~ 31 kW	Minimum 60 l/min ~ 47 kW	Minimum 160 l/min ~ 71 kW



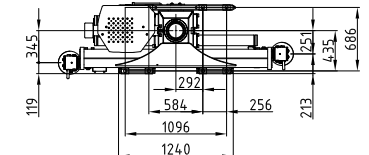
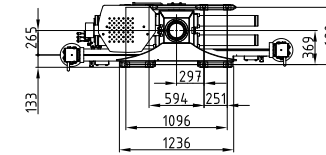
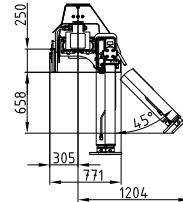
Kransockel stationär
Crane base stationary



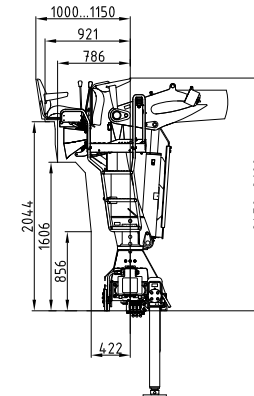
Kransockel schmal
Crane base small



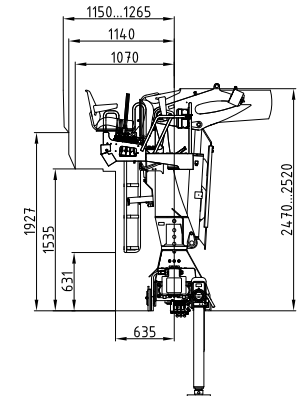
Kransockel breit
Crane base wide



Rücksitz 04
Back seat 04



Seitensitz 04
Side seat 04



12LF10.30	2705	2220	1845	1565	1355	1195	[kg]		
12LF8.00	2800	2320	1935	1655			[kg]		
	4m	5m	6m	7m	8m	9m			