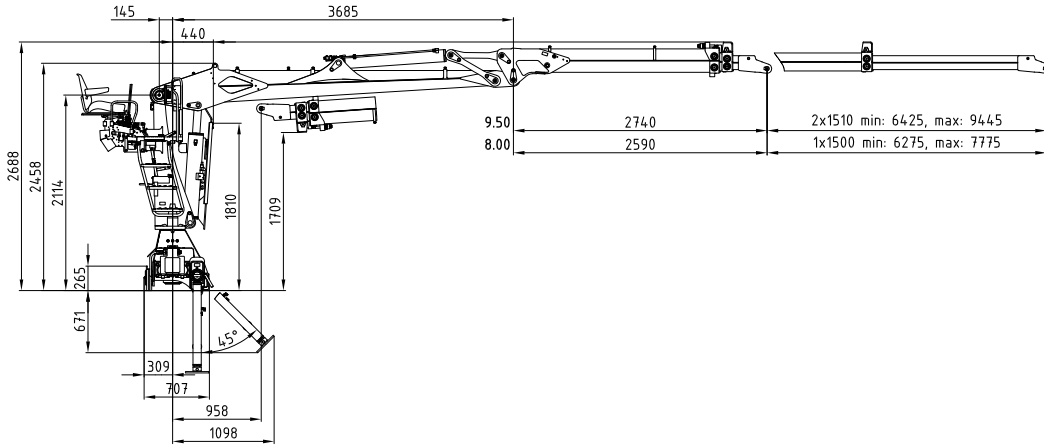
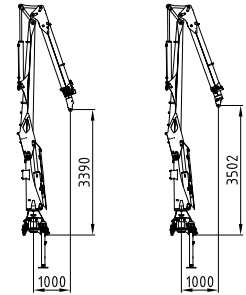


# 7L

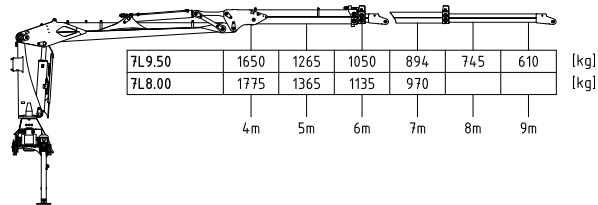
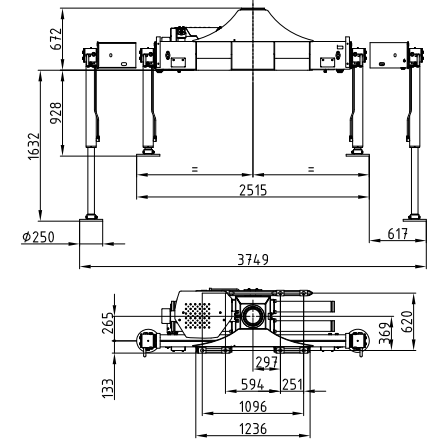
65 - 70 kNm	7,8 - 9,4 m	3,39 - 3,50 m	3,8 m	2.070 - 2.200 kg	420°	20 kNm	190 bar	1x	2x	LS
								Minimum 80 l/min ~ 28 kW	Minimum 60 l/min ~ 45 kW	Minimum 150 l/min ~ 53 kW



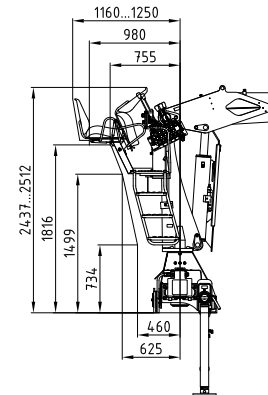
9.50      8.00



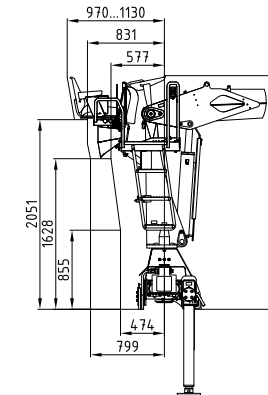
Kransockel schmal  
Crane base small



Rücksitz 01  
Back seat 01



Rücksitz 04  
Back seat 04



Seitensitz 04  
Side seat 04

